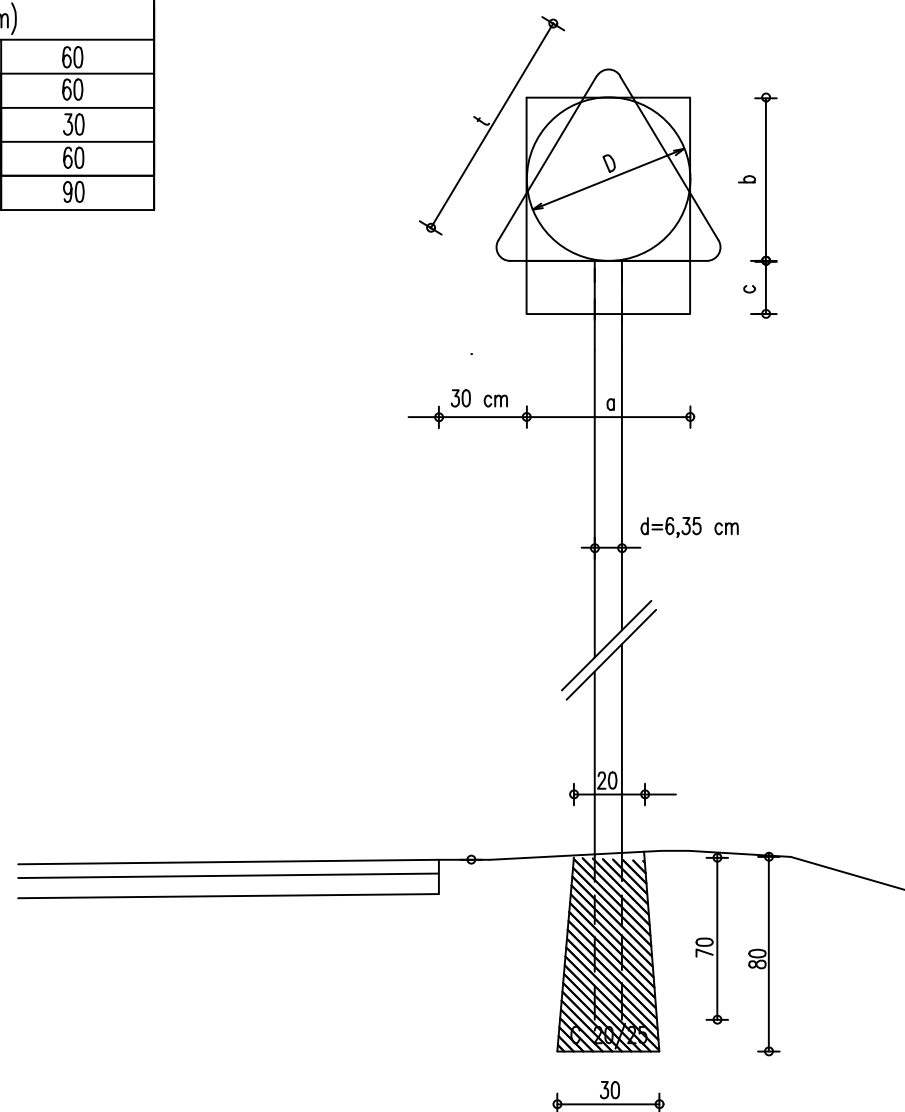


POSTAVLJANJE PROMETNOG ZNAKA
SHEMA

dimenzije (cm)	
a	60
b	60
c	30
D	60
t	90



NAPOMENA:
– kotirano u centimetrima

POSTAVLJANJE PROMETNOG ZNAKA
schema

HRVATSKA KOMORA INŽENJERA GRAĐEVINARSTVA
Mirela Vučetić
mag.ing.aedif.
Ovlašteni inženjer građevinarstva
G 4928

VIA FACTUM		Jadranska 7, 23210 Biograd n/M e-mail: viafactum@viafactum.hr tel: 023400655 tel/fax:023400654 OIB:76739136445			Naručitelj: Općina Gračac Šetalište kneza Branimira 12 23440 Gračac	
Zahvat:		Elaborat izradila: <i>Mirela Vučetić</i>				
Izmjena prometne signalizacije i opreme na prometnicama u Općini Gračac		Mirela Vučetić, mag. ing. aedif.				
Vrsta elaborata:		Suradnik:				
Prometni elaborat		Irena Buljat, mag. ing. aedif.				
Sadržaj:		Suradnik:				
Postavljanje prometnog znaka		Eugen Bajlo, građ. teh.				
Mjerilo:	Mjesto i datum:	Z.O.P.:	T.D.:	Prilog br:	Suradnik:	
-	Biograd na Moru, 03/19	-	271/18	17		